

ESPECIFICACIONES TÉCNICAS

PLATAFORMA ELEVADORA VERTICAL

PH-300



Índice

1. Descripción general	Pág.2
1.1. Aplicación	Pág.2
1.2. Normativa	Pág.2
1.3. Características	Pág.2
2. Descripción detallada	Pág.3
2.1. Accionamiento y guiado.....	Pág.3
2.2. Máquina.....	Pág.3
2.3. Vehículo.....	Pág.4
2.4. Puerta de nivel superior.....	Pág.6
2.5. Opciones	Pág.6
2.6. Instalación	Pág.7
2.7. Control.....	Pág.9
2.8. Elementos de seguridad.....	Pág.10
3. Dimensiones de instalación	Pág.11
3.1. Recorrido hasta 500 mm, embarque a 180°.....	Pág.11
3.2. Recorrido hasta 500 mm, embarque a 90°.....	Pág.12
3.3. Recorrido superior a 500 mm, embarque a 180°	Pág.13
3.4. Recorrido superior a 500 mm, embarque a 90°	Pág.14
3.5. Requisitos superficies adyacentes	Pág.15
3.6. Puerta de nivel superior.....	Pág.17
3.7. Foso para fuelle de protección (opcional)	Pág.18
3.8. Otras ubicaciones del armario.....	Pág.20

1. Descripción general

1.1. Aplicación

Plataforma elevadora destinada al transporte vertical de personas de movilidad reducida para funcionamiento entre dos niveles definidos de parada en viviendas, locales comerciales y edificios públicos.

El elevador no requiere de foso, excepto para la opción de fuelle de protección, y está previsto para ser instalado sin cerramiento de hueco.

Las dimensiones y la carga del elevador son aptas para un pasajero en silla de ruedas o de pie. Son adecuadas para usuarios en sillas de ruedas tanto manuales como motorizadas compactas y maniobrables para entornos interiores que puedan salvar algunos obstáculos en el exterior (clases A y B según la norma europea EN 12184), así como para scooters de tamaño medio. El rango de dimensiones y las configuraciones de embarque permiten el giro de la silla de ruedas sobre la superficie en caso de configuración de embarque a 90°.

1.2. Normativa

El elevador es conforme a la Directiva de Máquinas 2006/42/CE, por lo que es posible su comercialización en cualquier país de la Unión Europea, y a la norma internacional ISO 9386-1:2000.

1.3. Características

Carga nominal (Q) 300 kg

Velocidad nominal (v) 0.1 m/s

Recorrido (R) Hasta 1.5 metros

Tipo de accionamiento Hidráulico de acción directa

Características eléctricas 230 V \pm 5% monofásico 50/60 Hz

Posibilidad de otras tensiones monofásicas.

La potencia consumida a plena carga puede alcanzar los 900 W (3.9 A a 230 V).

2. Descripción detallada

2.1. Accionamiento y guiado

Accionamiento	<p>Hidráulico de acción directa y empuje lateral.</p> <p>Cilindro con válvula de seguridad y entrada de aceite inferior. Dependiendo del recorrido del elevador puede tratarse de un cilindro simple o de un cilindro telescópico de dos expansiones, en ambos casos con émbolo de 35 mm de diámetro.</p>
Guiado	<p>Para el guiado de la plataforma elevadora se suministra una columna formada por una estructura soldada de perfiles UF50.100.4 arriostrados entre sí por la que se desplaza el carro mediante rodaderas que ruedan por el interior de los perfiles.</p> <p>El elevador dispone de una columna de guiado que se suministra en un solo tramo y con el cilindro y el carro ya montados.</p>
Acabado	<p>Conjunto soldado y envolventes pintadas con pintura epoxi-poliéster de color RAL 7035.</p>

2.2. Máquina

	<p>Tanto la central hidráulica como los elementos eléctricos del elevador están ubicados en el interior de un armario compacto de pequeñas dimensiones. Este armario está previsto para ser instalado en una posición adyacente a la guía del elevador, bien en el nivel inferior o en el nivel superior (ver detalles de instalación en nivel inferior en apartado "3. Dimensiones de instalación" y de instalación en nivel superior en "3.8. Otras ubicaciones del armario").</p> <p>Opcionalmente el armario puede situarse en una posición no adyacente a la guía diferente a cualquiera de las anteriores, a una distancia máxima de 10 metros del conjunto de la guía (ver "3.8. Otras ubicaciones del armario").</p> <p>El armario no está preparado para ser instalado en exteriores.</p>
Central hidráulica	<p>Central hidráulica con motor externo y bomba de engranajes. Dispone de electroválvula de bajada, válvula antirretorno y válvula de sobrepresión integradas en un grupo de válvulas, que incluye además manómetro con llave de protección. Como sistema de accionamiento de emergencia para el rescate del pasajero se incluye en el grupo un pulsador de bajada manual. También se incluyen en la central hidráulica un filtro de retorno y una llave de cierre.</p>
Cuadro eléctrico	<p>Dentro del armario se sitúa el cuadro eléctrico de control con los elementos: interruptor principal, disyuntor del motor, contactores, transformador, baterías y la placa de control principal del elevador.</p>
Acabado	<p>Armario pintado con pintura epoxi-poliéster de color RAL 7035.</p>

2.3. Vehículo

El vehículo dispone de una plataforma de dimensiones adecuadas para el uso por personas en silla de ruedas y con una rampa plegable en el lateral de acceso a la plataforma en el nivel inferior.

La superficie tanto del piso de la plataforma como de la rampa de acceso es con bandas antideslizantes para facilitar el acceso a la plataforma.

En la parte superior del lateral de protección de la plataforma en el lado de la guía se incluye una carcasa de plástico de alta resistencia con pasamanos integrado.

Protecciones fijas

En el lateral sin acceso a la plataforma, se dispone de protecciones fijas contra la caída de la plataforma. Se trata de una chapa baja y de una barandilla tubular con dos tubos situados a una altura de 300 mm y de 1100 mm del suelo de la plataforma.

No se incluye la barandilla de protección con los elevadores de recorrido igual o inferior a los 500 mm, ni cuando existe una superficie adyacente a este lateral que sea vertical, continua, sólida, que cubra la dimensión completa de la plataforma y que esté situada a una distancia de 20 mm del piso de la plataforma.

Protección fija acristalada de forma opcional.

Protecciones móviles

En el lateral de acceso a la plataforma en el nivel inferior se dispone de dos protecciones móviles. Se trata de dos brazos, situados a 300 mm y a 1100 mm del suelo de la plataforma, motorizados, de movimiento sincronizado y cuyo funcionamiento es completamente automático durante el acceso a la plataforma.

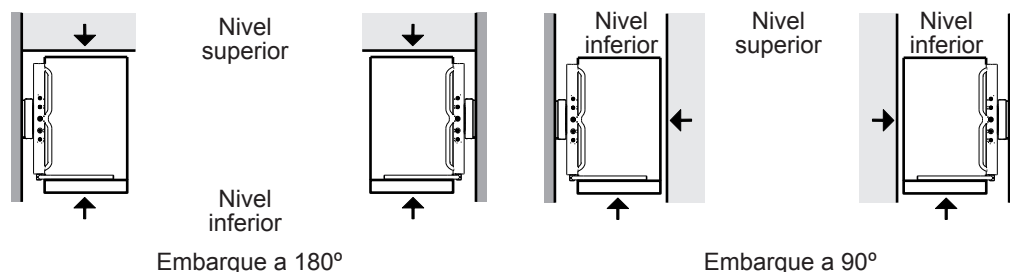
No se incluyen las protecciones móviles en elevadores de recorrido igual o inferior a los 500 mm.

Configuración de embarques

Dependiendo tanto del espacio disponible para el acceso a la plataforma en el nivel superior como de la posición de la guía respecto al acceso a la plataforma, se dispone de distintas configuraciones de embarque.

En las configuraciones de embarque a 180° el acceso en el nivel superior se realiza en la dirección paralela a la pared de fijación de la guía, mientras que en las configuraciones de embarque a 90° el acceso a la plataforma en el nivel superior es en la dirección perpendicular a la pared de fijación de la guía.

Ver las dimensiones mínimas recomendadas para el acceso en cada una de las configuraciones en el apartado "3. Dimensiones de instalación".



Posibilidad de configuraciones de embarque a 90° con acceso a la plataforma en el nivel inferior en la dirección perpendicular a la pared de fijación de la guía y en el nivel superior en la dirección paralela a la pared de fijación de la guía (consultar).

Dimensiones de la plataforma

Según configuración de embarques. Ver dimensiones en apartado "3. Dimensiones de instalación".

Configuración	Ancho (mm)	Fondo (mm)
180°	800 ⁽¹⁾	1250 ⁽²⁾
90°	900 ⁽¹⁾	

⁽¹⁾ Opcionalmente, disponibles anchos de plataforma inferiores para instalaciones con dimensiones de hueco reducidas. Estos anchos de plataforma reducidos podrían no ser compatibles con el uso de algunos modelos de silla de ruedas.

⁽²⁾ Opcionalmente, disponible plataforma de 1400 mm de fondo con 900 mm de ancho con embarque a 180°.

Acabado

Envoltentes, plataforma y rampa de acceso pintadas con pintura epoxi-poliéster de color RAL 7035.

Protecciones móviles y protección fija pintadas con pintura epoxi-poliéster de color RAL 7005.

Bandas antideslizantes de piso y rampa de acceso de color negro.

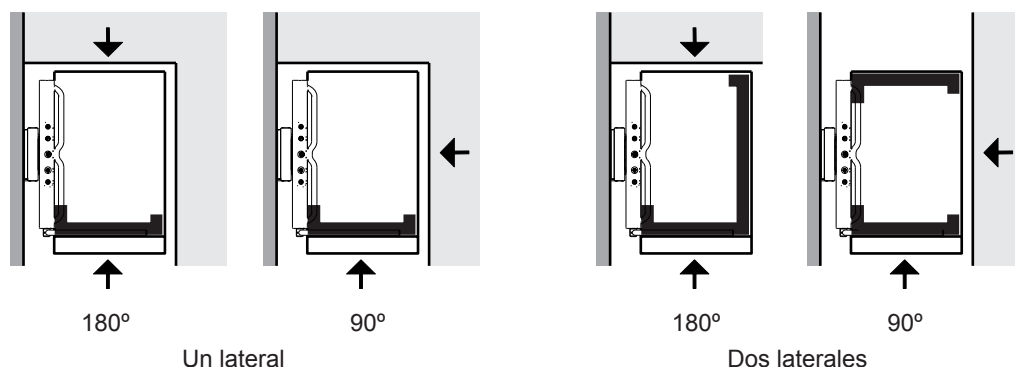
Carcasa superior de plástico de color RAL 7005.

Fuelle de protección

De forma opcional, se puede suministrar un fuelle de protección para la parte inferior del vehículo, de tela de poliéster con recubrimiento de PVC impermeable e ignífugo y refuerzos de PVC rígido. La función del fuelle es ofrecer una barrera visual que delimite el hueco existente bajo la plataforma. El fuelle no se trata de un elemento de seguridad, la protección frente a riesgos de aplastamiento sigue siendo responsabilidad de la bandeja inferior del piso (ver "2.8. Elementos de seguridad").

El fuelle sólo se dispone en los laterales en los que es necesario para que el usuario no pueda acceder al hueco existente bajo la plataforma, pudiéndose seleccionar dos opciones de configuración:

- Fuelle en un lateral, correspondiente al embarque inferior. Adecuado cuando en el lateral sin embarque existe una pared próxima.
- Fuelle en dos laterales, tanto en el lateral del embarque inferior, como en el lateral sin embarque. Adecuado cuando en el lateral sin embarque no existe una pared próxima.



2.4. Puerta de nivel superior

Como medida contra la caída desde el nivel superior en elevadores con recorrido superior a los 500 mm se incluye una puerta de nivel superior.

Puerta batiente sin dintel semiautomática de una sola hoja y altura 1100 mm.

Dispone de cerradura de accionamiento eléctrico conforme a la serie de normas EN 81, con contacto de seguridad para el control de la posición enclavada y con desenclavamiento de emergencia mediante llave triangular estándar.

Con contacto eléctrico de seguridad para el control de la posición cerrada de la hoja.

Opción automática

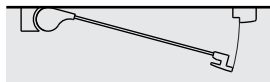
Accionamiento automático mediante motorreductor de corriente continua controlado por un circuito electrónico con microcontrolador y funcionamiento completamente integrado con la maniobra del elevador. El automatismo está integrado en el interior del propio poste del lado bisagra de la puerta.

Dimensiones

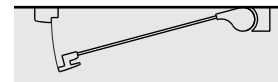
Altura (H) : 1100 mm

Paso libre (PL): 800 mm (estándar para la configuración de embarque a 180°)
900 mm (estándar para la configuración de embarque a 90°)

Mano



Mano izquierda



Mano derecha

Acabado

Hoja acristalada.

Postes y tirador de aluminio pintados con pintura epoxi-poliéster de color gris RAL 7035.

2.5. Opciones

Color

Envoltentes del vehículo, plataforma, rampa de acceso, estructura soldada y envoltentes de la guía y postes y tirador de la puerta de nivel superior pintadas en otros colores de la carta RAL.

Instalación en exteriores

Acabado con alta resistencia a la corrosión e instalación eléctrica estanca para instalación en exteriores. Resistencia a la corrosión mediante tratamiento de cataforesis en las estructuras soldadas de la guía y del vehículo así como en los brazos y barandilla de protección y acabado pintado con pintura poliéster. El armario no está preparado para ser instalado en exteriores.

2.6. Instalación

Ubicación

La columna de guiado está prevista para ser fijada al suelo del nivel inferior y a una de las paredes laterales del hueco.

En la pared lateral, la fijación de la guía está prevista a la altura del forjado del nivel superior y en el extremo superior de la guía. Alternativamente, cuando no se disponga de elementos estructurales a los que fijar el extremo superior de la guía, está prevista una doble fijación a la altura del forjado del nivel superior. Se suministra todo el material necesario para la fijación del conjunto guía mediante anclajes químicos.

En las instrucciones de montaje se especifican las reacciones transmitidas a la pared de fijación de la guía.

La pared enfrentada al lateral del embarque en el nivel superior debe tener una superficie vertical, continua, sólida y sin resaltes en toda la dimensión de la plataforma. La pared del lateral de fijación de la columna de guiado también debe ser vertical, continua, sólida y sin resaltes.

En caso de existir elementos en el lateral sin embarque de la plataforma, las características de su superficie dependen de la distancia a que se encuentren de la plataforma.

Ver más detalles sobre las superficies y sus requisitos en el apartado "3. Dimensiones de instalación".

Eléctrica e hidráulica

La instalación hidráulica se suministra completamente premontada y únicamente se requiere la conexión entre la central hidráulica situada dentro del armario y la guía. La conexión es mediante una tubería hidráulica flexible de doble malla metálica y sometidas individualmente a un ensayo de presión con los racores montados.

La instalación eléctrica también se suministra completamente premontada, con el vehículo y el conjunto guía completamente cableados; sólo se requiere la conexión enchufable entre el vehículo y el conjunto guía y la conexión del conjunto guía, de las botoneras de planta y en su caso de la puerta de nivel superior al armario.

Para la ubicación prevista del armario de la máquina adyacente al conjunto guía, tanto en el nivel inferior como en el superior, se suministra una canaleta para alojar tanto la conducción hidráulica como para los cables de conexión entre el conjunto guía y el armario de forma que estas conexiones quedan ocultas.

En caso de botoneras de planta para montaje en superficie (ver descripción completa en apartado "2.7. Control"), se suministran canaletas para alojar los cables de conexión entre las botoneras y el armario de forma que quedan ocultas, reduciendo así la necesidad de preparación de obra.

Puerta de nivel superior

La puerta está prevista para ser fijada sobre el suelo del nivel superior de forma que resulte una superficie uniforme y continua hacia el interior del hueco del elevador en el lado del embarque (ver "3. Dimensiones de instalación").

Se suministra todo el material necesario para la fijación al suelo y no requiere fijación lateral a otros elementos. Se dispone de dos tipos de fijación de forma opcional:

- Directa sobre la solería. Este tipo de fijación no requiere preparación de obra. Se emplea una placa de 6mm de espesor que se fija a la solería mediante tornillos y manguitos para anclaje químico. Sobre esta placa se monta una chapa de 1mm de acero inoxidable a modo de embellecedor que oculta las posibles imperfecciones del canto visto de la solería, con una pequeña rampa para salvar el escalón de la placa. Ver "3.6. Puerta de nivel superior".
- Mediante placa empotrada bajo la solería y fijada al hormigón estructural. Este tipo de fijación requiere preparación de obra, pero no deja resalte en la zona de paso al no emplear ninguna placa sobre la solería. Ver "3.6. Puerta de nivel superior".

Fuelle de protección

Esta opción requiere de un foso para albergar el fuelle de protección cuando está completamente plegado con la plataforma en el nivel inferior de parada. La profundidad mínima del foso depende del recorrido de la plataforma (ver "3.7. Fuelle de protección (opcional)").

Se suministra todo el material necesario para la fijación del fuelle al suelo mediante tornillos y tacos de expansión de nylon.

2.7. Control

Mandos en vehículo

Integrados en la carcasa superior y situados a una altura adecuada para usuarios en silla de ruedas. Se incluyen los siguientes elementos:

- Llavín de habilitación para restringir el uso.
- Pulsadores de subida y bajada independientes, con indicador luminoso de actuación.
- Pulsador de parada de emergencia con indicador luminoso de actuación.
- Indicador acústico y luminoso de sobrecarga.

Botoneras de planta

Se dispone de dos modelos de botonera: para empotrar en la pared en cada nivel de planta (de forma estándar), o con una caja para montaje en superficie (opcional). En elevadores con puerta de nivel superior, la botonera del nivel superior queda integrada en uno de los postes de la puerta.

Botoneras para empotrar con elementos de mando montados sobre una chapa de acero inoxidable.

Botoneras para montaje en superficie con elementos de mando montados sobre una caja de conexiones.

Opcionalmente, botoneras de planta de superficie inalámbricas para una instalación sin cables.

Las botoneras incluyen los siguientes elementos.

- Llavín de habilitación para restringir el uso.
- Pulsador de llamada de la plataforma elevadora con indicador luminoso de actuación.

Características de la maniobra

Maniobra basada en electrónica integrada mediante microcontrolador con las siguientes características principales:

- Movimiento de la plataforma mediante accionamiento mantenido tanto desde los pulsadores de la plataforma como desde las botoneras de planta.
- Prioridad de los mandos de la plataforma sobre los mandos de las botoneras de planta.
- Detección de paradas mediante finales de carrera.
- Control automático del posicionamiento de la rampa de embarque para el acceso a la plataforma y de los brazos de protección en su caso, desde las botoneras de planta y desde los mandos del vehículo.
- Desplazamiento del vehículo supeditado a que los brazos de protección se encuentren en posición horizontal y la rampa en su posición levantada.
- Renivelación en nivel superior con puerta abierta.

2.8. Elementos de seguridad

Entre todas las medidas de seguridad y protección de la plataforma elevadora, detallamos las siguientes:

Generales

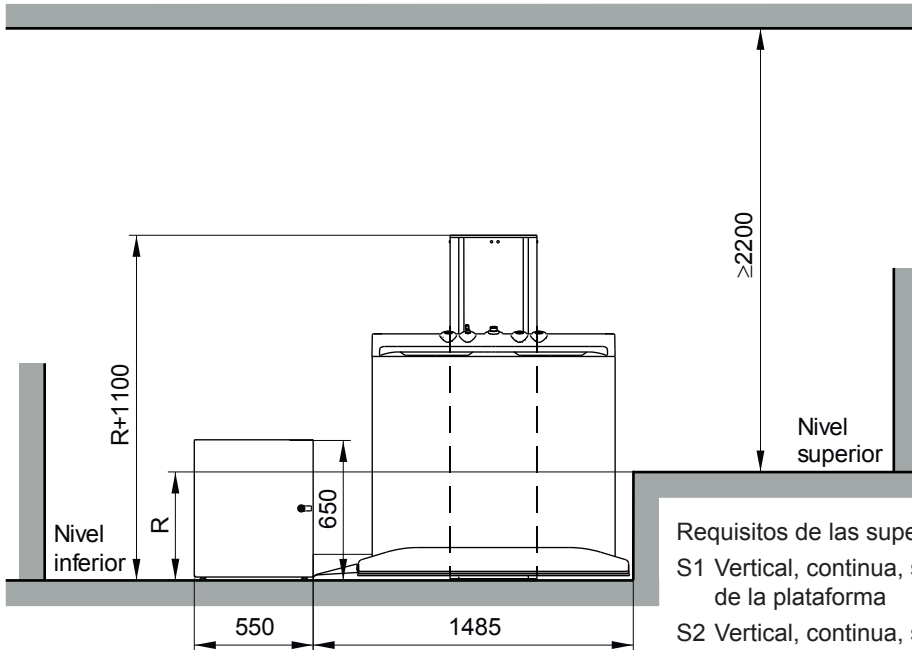
- Válvula de seguridad como medida de seguridad contra la caída libre por rotura de tuberías.
- Brazos de protección y rampa de acceso con control eléctrico de su enclavamiento mecánico.
- En las plataformas elevadoras con puerta de nivel superior, control eléctrico tanto del cierre como del enclavamiento de la cerradura eléctrica.
- Sistema de renivelación en el nivel superior incluso con puerta de nivel superior abierta como medida de seguridad contra la deriva.
- Final de carrera superior.
- Control de tiempo máximo de alimentación de los motores y de la electroválvula de bajada.

Uso

- Bandeja inferior en el piso de la plataforma como dispositivo de detección de obstáculos. En caso de detección de obstáculo se permite el movimiento del vehículo en el sentido de subida.
- Sistema de control de carga mediante transductor de presión.
- Pulsador de parada de emergencia en el vehículo.
- Funcionamiento en bajada mediante batería hasta el nivel inferior con apertura automática de los brazos de protección y rampa de acceso ordenado desde el vehículo en caso de fallo del suministro eléctrico.
- Pulsador de bajada manual en la central hidráulica para el rescate en caso de avería.
- Apertura manual de los brazos de protección y de la rampa de acceso con llave triangular de seguridad para el rescate en caso de avería.

3. Dimensiones de instalación

3.1. Recorrido hasta 500 mm, embarque a 180°



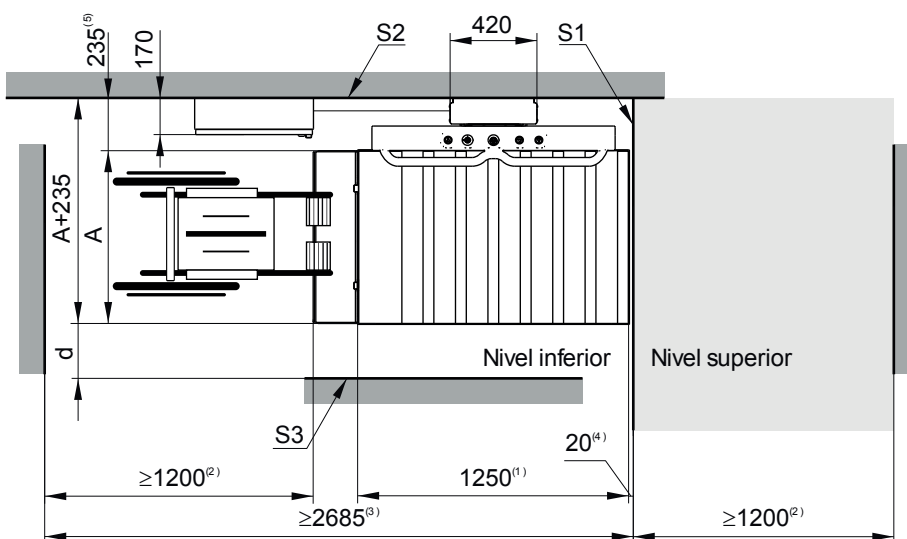
Requisitos de las superficies adyacentes (ver apartado 3.5):

S1 Vertical, continua, sólida y sin resaltes; en todo el ancho de la plataforma

S2 Vertical, continua, sólida y sin resaltes

S3 Según el valor de la distancia a la plataforma (d):

d (mm)	Superficie
≥20	Vertical, continua, sólida y sin resaltes
≥120	Vertical, continua y sólida
≥400	Sin requerimientos específicos



R Recorrido

A Ancho de la plataforma (estándar 800 mm). Ancho reducido disponible como opción

d Distancia entre plataforma y superficie adyacente en el lateral sin embarque

(1) Fondo de la plataforma

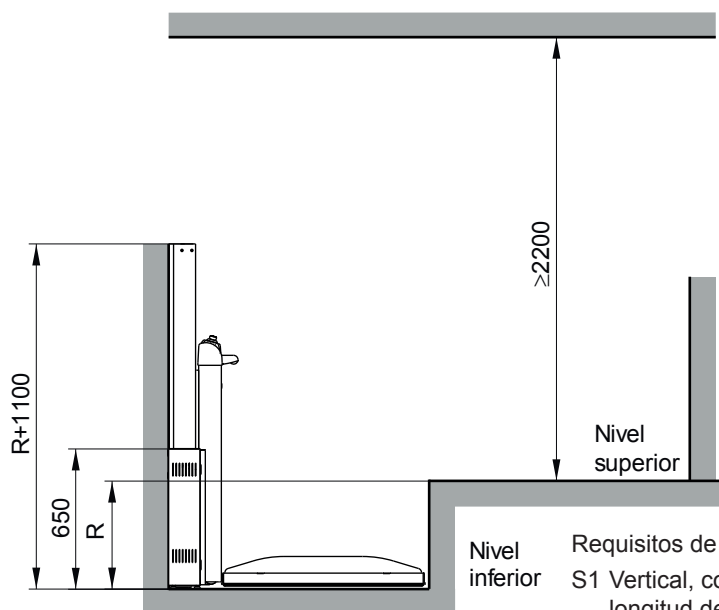
(2) Espacio mínimo para uso con silla de ruedas (recomendado 1500 mm)

(3) Espacio mínimo total en nivel inferior para uso con silla de ruedas (recomendado 2985 mm)

(4) Distancia entre plataforma y pared de embarque del nivel superior

(5) Distancia entre plataforma y pared de fijación

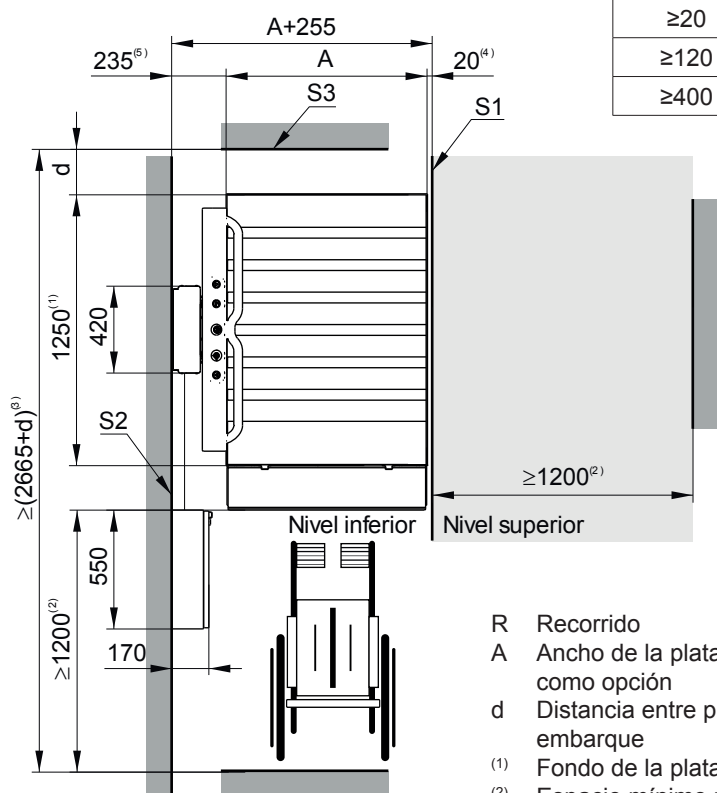
3.2. Recorrido hasta 500 mm, embarque a 90°



Requisitos de las superficies adyacentes (ver apartado 3.5):

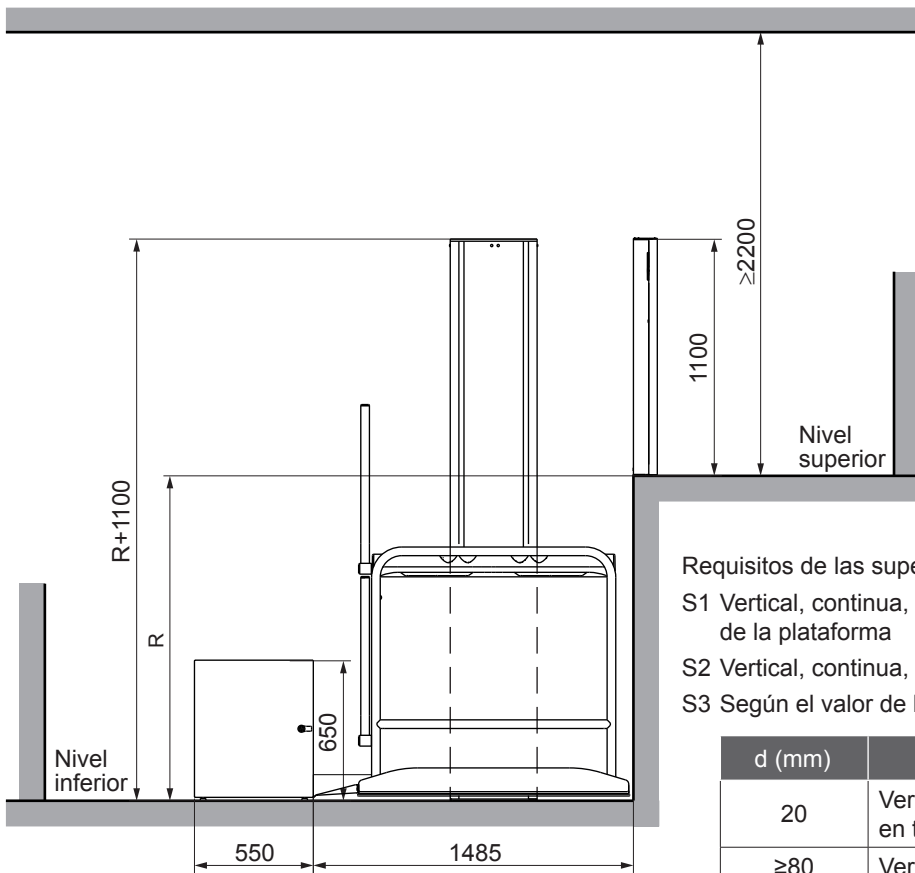
- S1 Vertical, continua, sólida y sin resaltes; en toda la longitud de la plataforma
- S2 Vertical, continua, sólida y sin resaltes
- S3 Según el valor de la distancia a la plataforma (d):

d (mm)	Superficie
≥20	Vertical, continua, sólida y sin resaltes
≥120	Vertical, continua y sólida
≥400	Sin requerimientos específicos



- R Recorrido
- A Ancho de la plataforma (estándar 900 mm). Ancho reducido disponible como opción
- d Distancia entre plataforma y superficie adyacente en el lateral sin embarque
- (1) Fondo de la plataforma
- (2) Espacio mínimo para uso con silla de ruedas (recomendado 1500 mm)
- (3) Espacio mínimo total en nivel inferior para uso con silla de ruedas (recomendado 2965+d mm)
- (4) Distancia entre plataforma y pared de embarque del nivel superior
- (5) Distancia entre plataforma y pared de fijación

3.3. Recorrido superior a 500 mm, embarque a 180°



Requisitos de las superficies adyacentes (ver apartado 3.5):

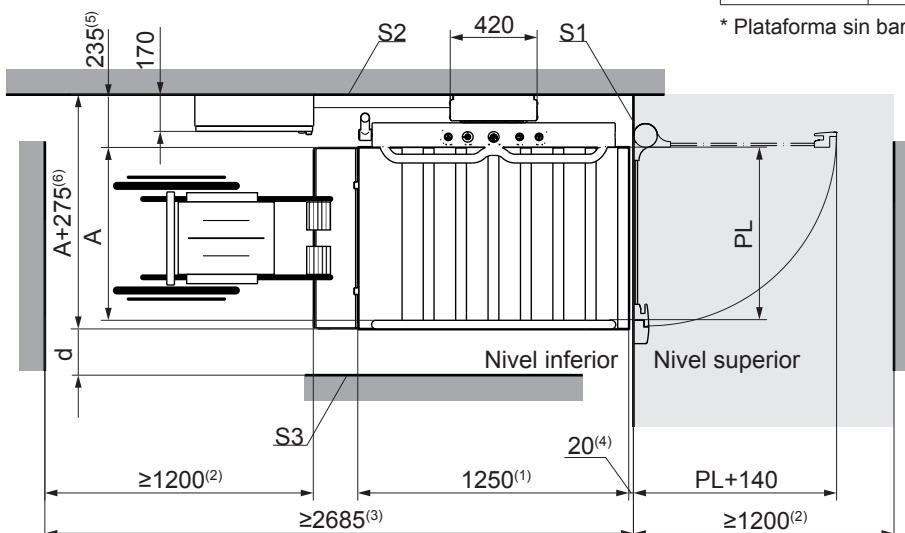
S1 Vertical, continua, sólida y sin resaltes; en todo el ancho de la plataforma

S2 Vertical, continua, sólida y sin resaltes

S3 Según el valor de la distancia a la plataforma (d):

d (mm)	Superficie
20	Vertical, continua, sólida y sin resaltes; en toda la dimensión de la plataforma*
≥80	Vertical, continua, sólida y sin resaltes
≥120	Vertical, continua y sólida
≥400	Sin requerimientos específicos

* Plataforma sin barandilla de protección.



R Recorrido

A Ancho de la plataforma (estándar 800 mm). Ancho reducido disponible como opción

PL Paso libre (estándar 800 mm)

d Distancia entre plataforma y superficie adyacente en el lateral sin embarque

(1) Fondo de la plataforma

(2) Espacio mínimo para uso con silla de ruedas

(recomendado 1500 mm)

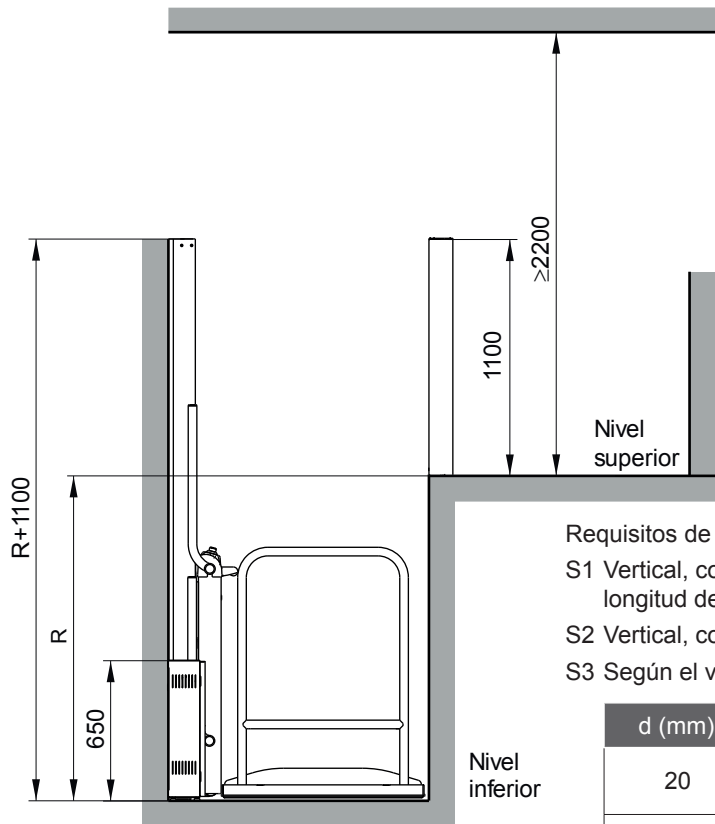
(3) Espacio mínimo total en nivel inferior para uso con silla de ruedas (recomendado 2985 mm)

(4) Distancia entre plataforma y pared de embarque del nivel superior

(5) Distancia entre plataforma y pared de fijación

(6) Distancia entre pared de fijación y extremo de la plataforma (A+235 para plataforma sin barandilla)

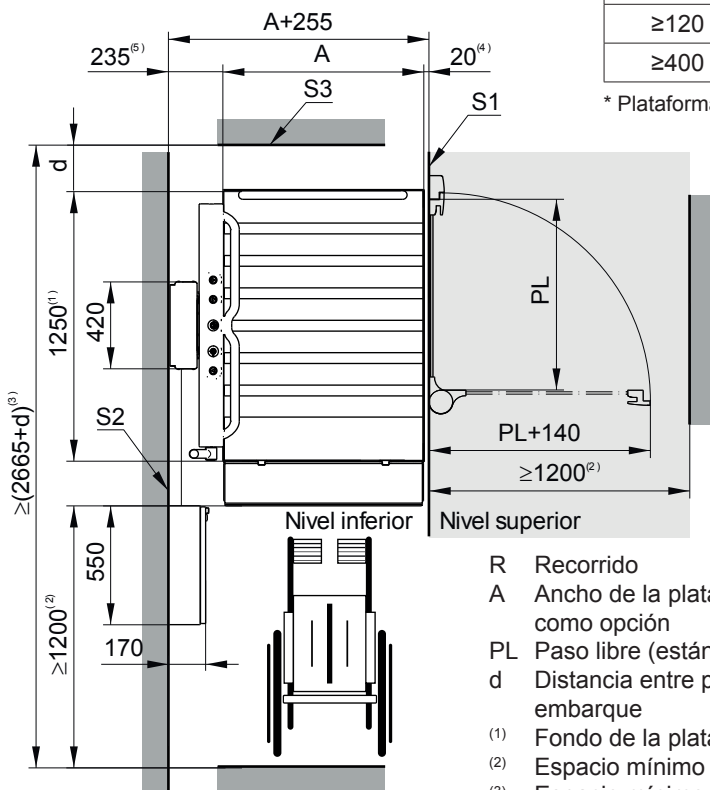
3.4. Recorrido superior a 500 mm, embarque a 90°



Requisitos de las superficies adyacentes (ver apartado 3.5):
S1 Vertical, continua, sólida y sin resaltes; en toda la longitud de la plataforma
S2 Vertical, continua, sólida y sin resaltes
S3 Según el valor de la distancia a la plataforma (d):

d (mm)	Superficie
20	Vertical, continua, sólida y sin resaltes; en toda la dimensión de la plataforma*
≥80	Vertical, continua, sólida y sin resaltes
≥120	Vertical, continua y sólida
≥400	Sin requerimientos específicos

* Plataforma sin barandilla de protección.

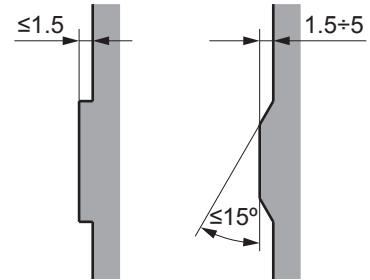
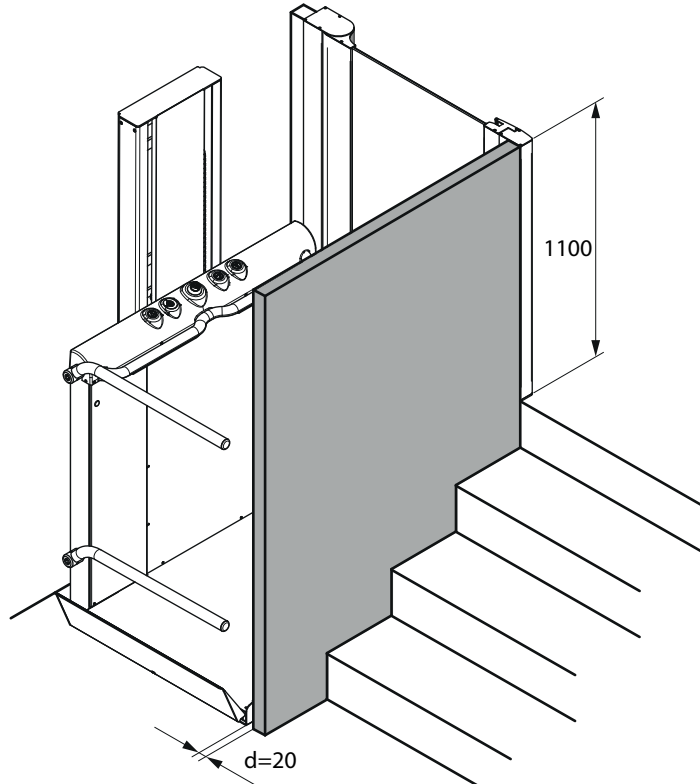


- R Recorrido
- A Ancho de la plataforma (estándar 900 mm). Ancho reducido disponible como opción
- PL Paso libre (estándar 900 mm)
- d Distancia entre plataforma y superficie adyacente en el lateral sin embarque
- (1) Fondo de la plataforma
- (2) Espacio mínimo para uso con silla de ruedas (recomendado 1500 mm)
- (3) Espacio mínimo total en nivel inferior para uso con silla de ruedas (recomendado 2965+d mm)
- (4) Distancia entre plataforma y pared de embarque del nivel superior
- (5) Distancia entre plataforma y pared de fijación

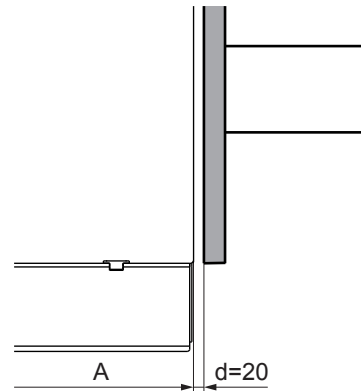
3.5. Requisitos superficies adyacentes

A continuación, se muestran varios ejemplos de los casos más habituales, con una configuración de embarques a 180° y una escalera en el lateral sin embarques. Para otros casos, se pueden extrapolar los requisitos de los ejemplos mostrados.

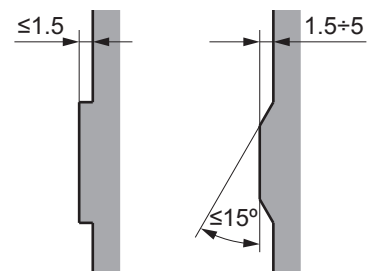
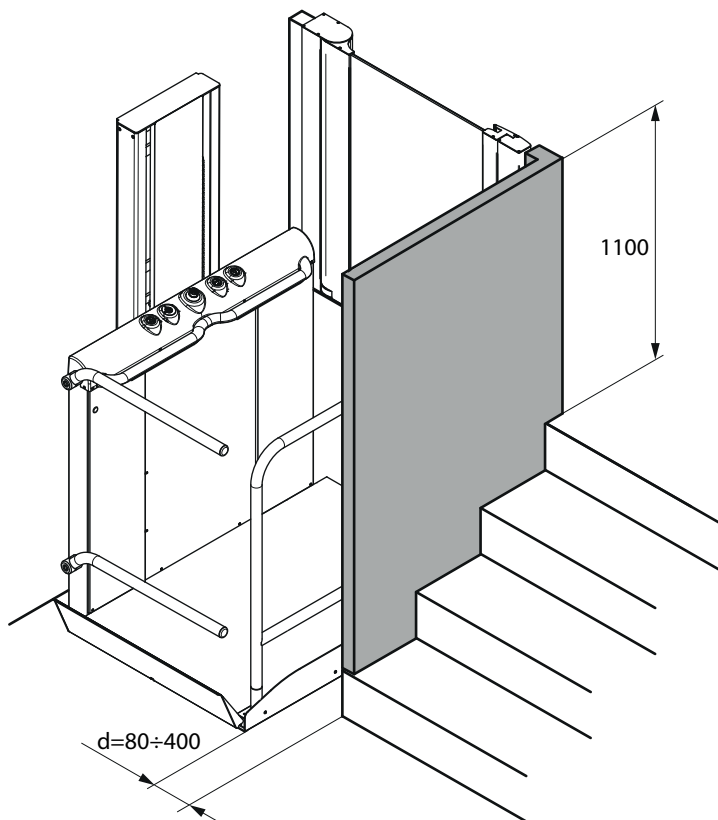
Vertical, continua y sólida, en toda la dimensión de la plataforma, para $R > 500$ ($d = 20$)



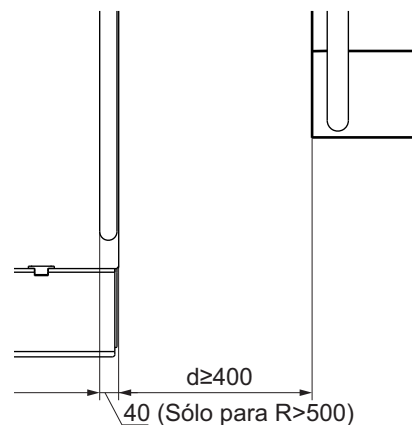
Dimensiones de proyecciones permitidas para pared sin resaltes



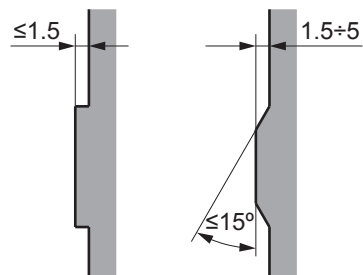
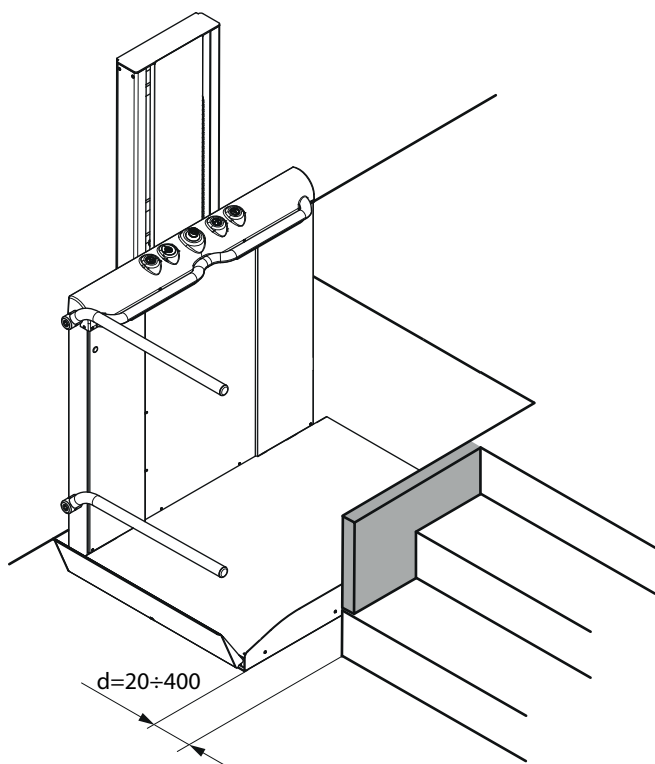
Vertical, continua y sólida, para $R > 500$ ($d = 80 \div 400$)



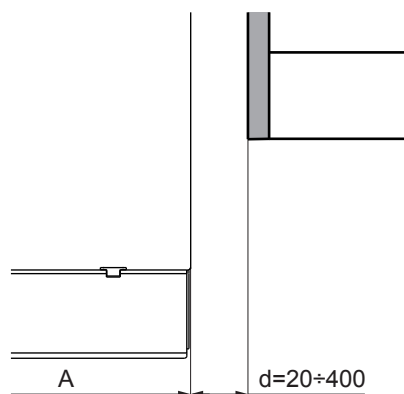
Dimensiones de proyecciones permitidas para pared sin resaltes (sólo para $d = 80 \div 120$)



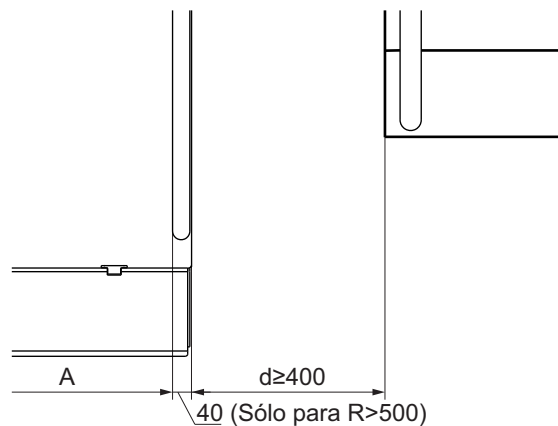
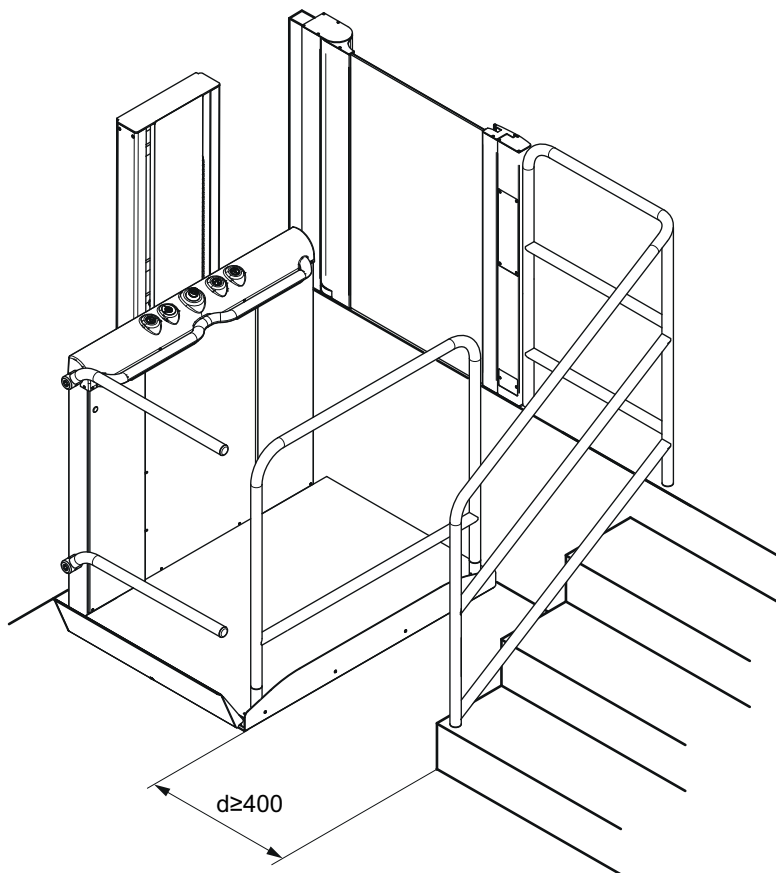
Vertical, continua y sólida, para $R \leq 500$ ($d=20 \div 400$)



Dimensiones de proyecciones permitidas para pared sin resaltes (sólo para $d=20 \div 120$)

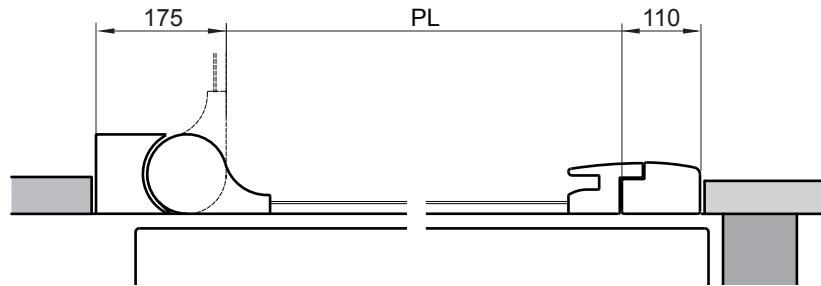


Sin requerimientos específicos ($d \geq 400$)

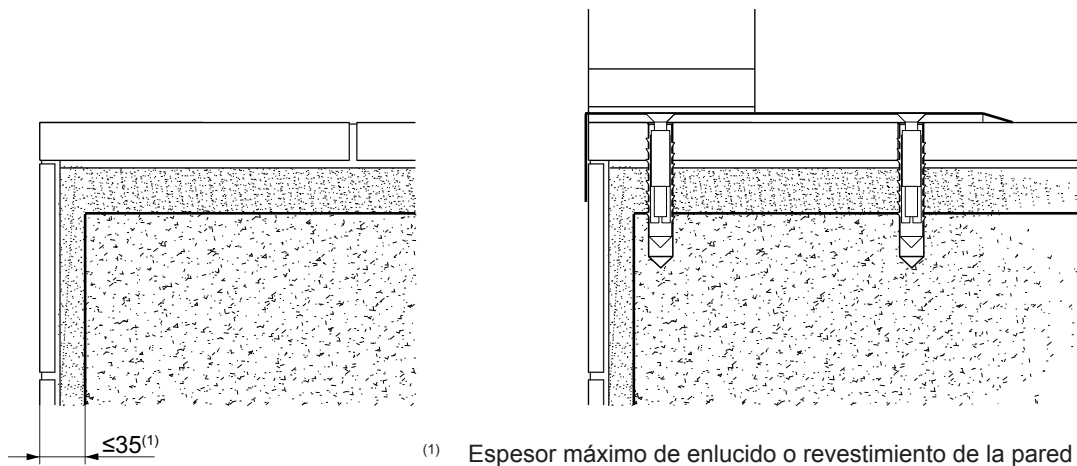


3.6. Puerta de nivel superior

Dimensiones de la puerta

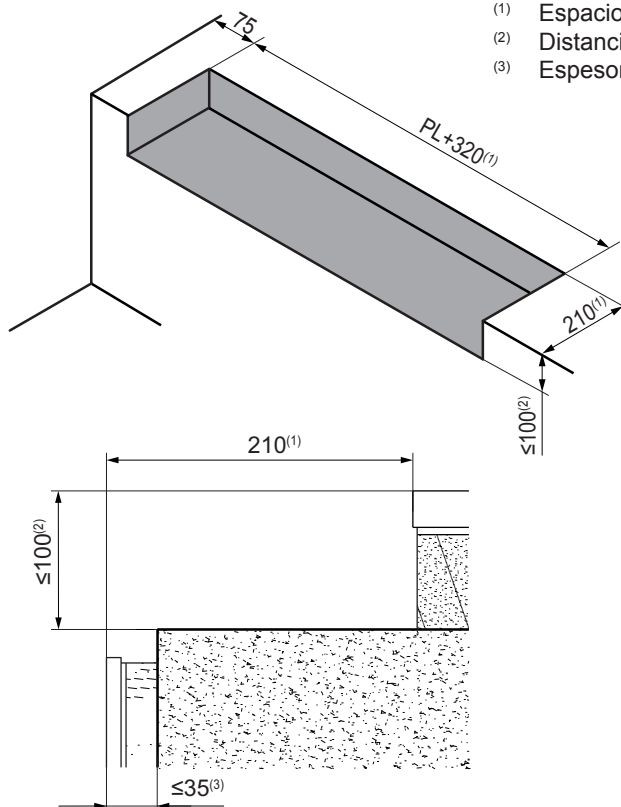


Fijación directa sobre solería



(1) Espesor máximo de enlucido o revestimiento de la pared

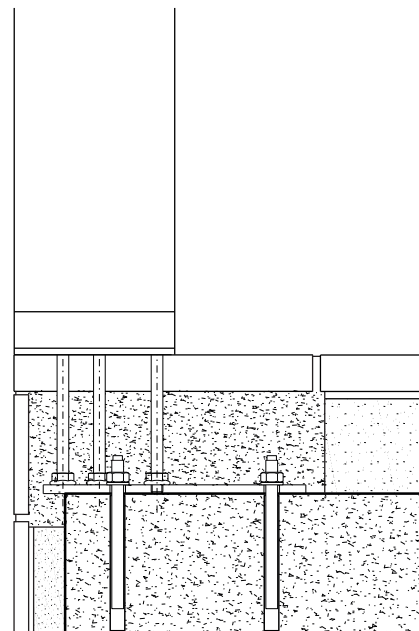
Fijación con placa empotrada



(1) Espacio mínimo para alojamiento de la placa base

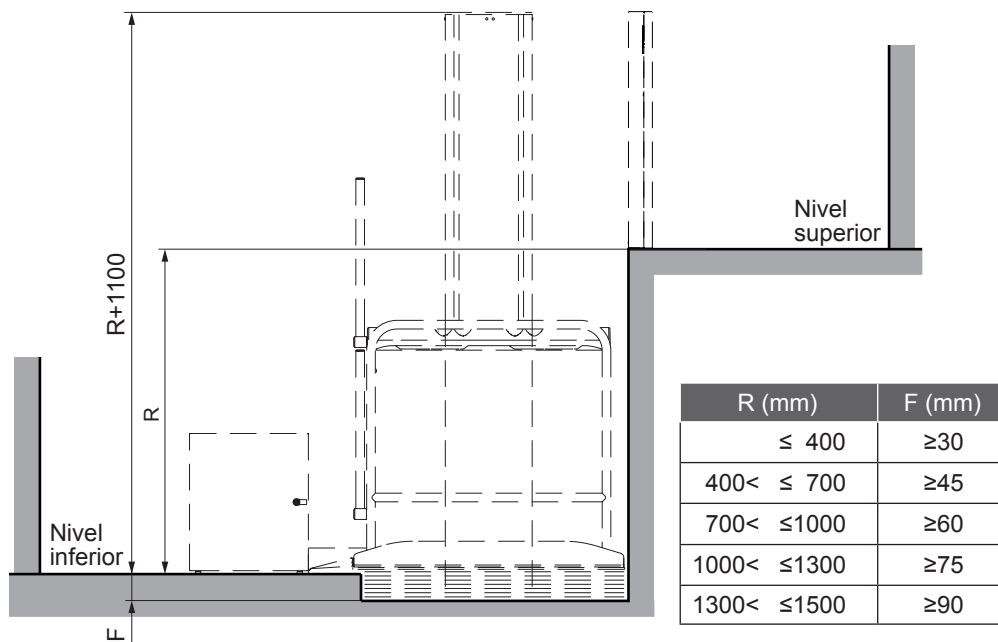
(2) Distancia máxima al hormigón

(3) Espesor máximo de enlucido o revestimiento de la pared



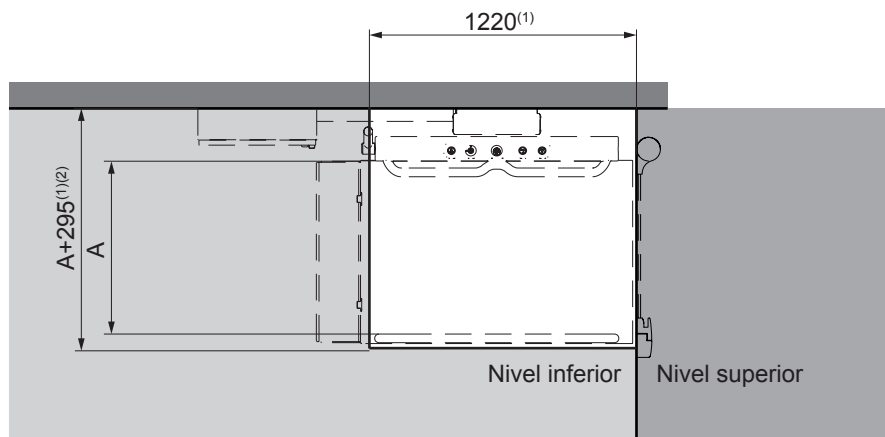
3.7. Foso para fuele de protección (opcional)

Alzado



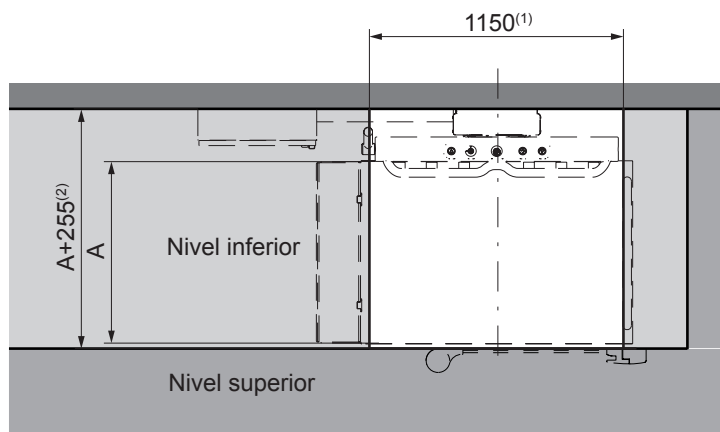
R Recorrido
 F Foso

Planta embarque a 180°



A Ancho de la plataforma
 (1) Dimensiones del foso
 (2) A+255 para plataforma sin barandilla

Planta embarque a 90°

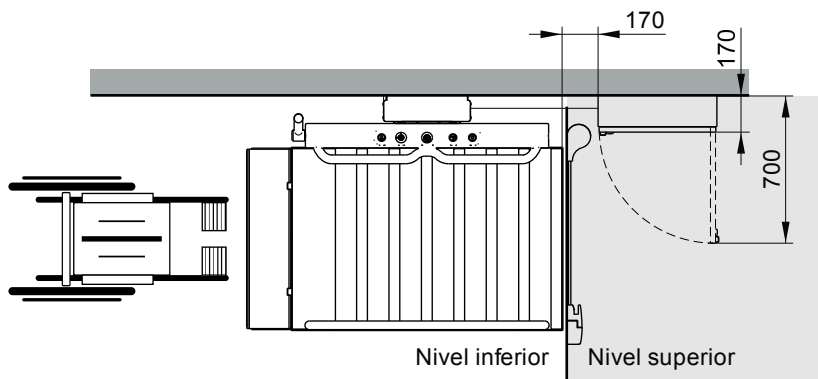


A Ancho de la plataforma

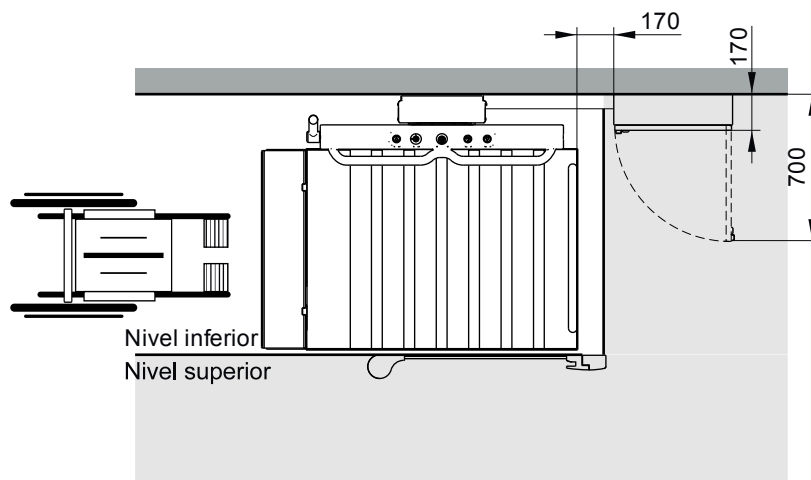
(1) Dimensiones del foso

3.8. Otras ubicaciones del armario

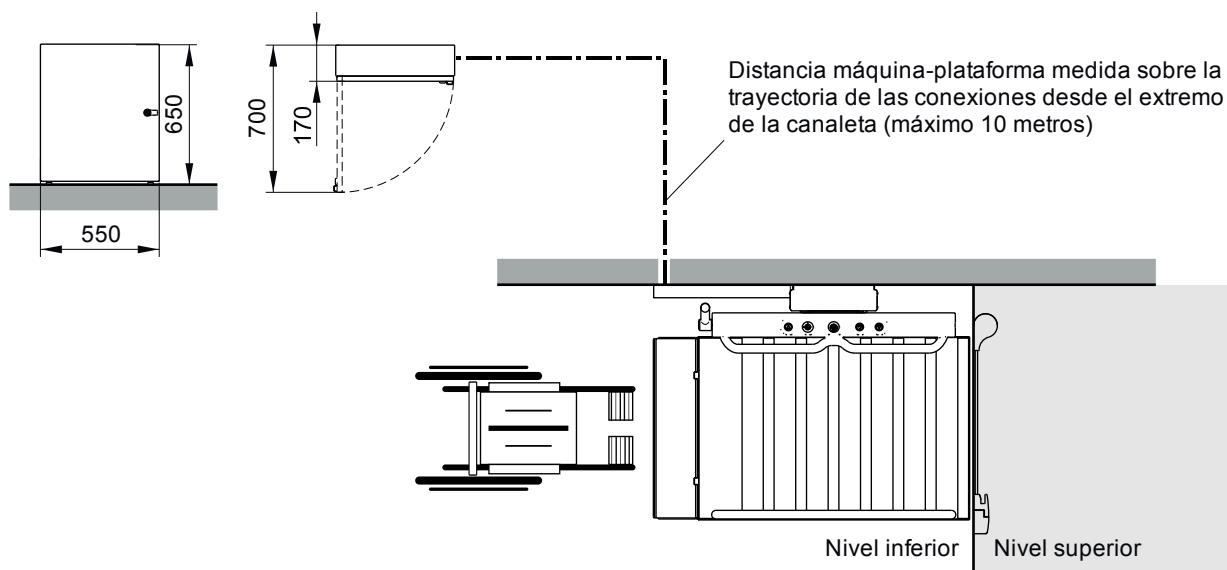
En nivel superior, embarque a 180°



En nivel superior, embarque a 90°



Ubicación no adyacente a la guía





acros
by Hidral

Polígono Industrial PARSI
Calle 7, 3 - 41016
Sevilla (España)
+34 954 514 500
www.acrosbyhidral.com